

## SCHEMA TECNICA PRODOTTO

caratteristiche tecniche apparecchio illuminante prodotto e realizzato dall'azienda Estro srl

**Tipologia :** APPARECCHIO D' ILLUMINAZIONE

**Tipo installazione :** LAMPADA DA SOSPENSIONE

**Modello :** DABLIU

**Articolo :** 180

**Potenza nominale :** 12 X MAX 60 W

**Tipo lampada :** INCANDESCENZA

**Tensione nominale :** 230-240 V

FLUORESC. ELETTRONICA

**Frequenza :** 50 Hz

LED

**Attacco lampada :** E 27

**Classe di isolamento :** 1

**Grado di protezione :** IP 20

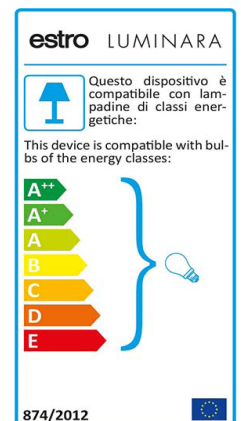
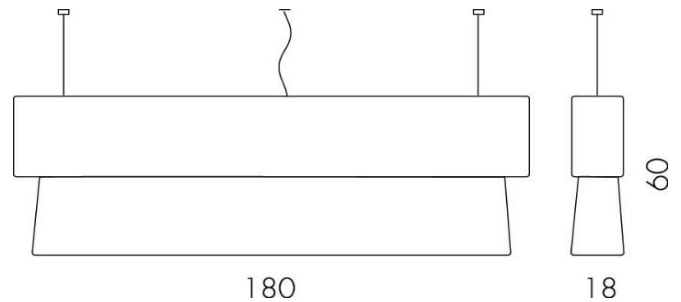
**Descrizione :** LAMPADA DA SOSPENSIONE STRUTTURA IN ACCIAIO SATINATO.  
DOPPIO PARALUME IN TESSUTO

**Manutenzione :** SOSTITUIRE LE LAMPADINE CON ALTRE DI IDENTICO WATTAGGIO  
PULIRE LE PARTI METALLICHE CON UN PANNO UMIDO  
NON USARE SOLVENTI

**Dimensioni** Ø 80 mm

**Basetta :**

**Dimensioni** LARGHEZZA cm 180  
**apparecchio :** PROFONDITA' cm 18  
ALTEZZA cm 60



2018